

AW K REIHE

KNOLLENWASCH- UND SCHÄLMASCHINEN

GASTRO / GV / GK / INDUSTRIE

Im Überblick:

- Massive, rostfreie, standfeste Ausführung
- Sicherheitsabschaltung des Deckels (Motorstopp nach EU Norm)
- Wasser-Einspar-Regelung (Wasserzulauf nur bei laufendem Motor)
- Frei wählbare Schälbläufe mit Schälzeitautomatik
- Schonende Verarbeitung durch dämpfende Gummierungen im Innenbereich



WASCHEN UND SCHÄLEN

FÜR 100 - 1.000
ESSEN TÄGLICH

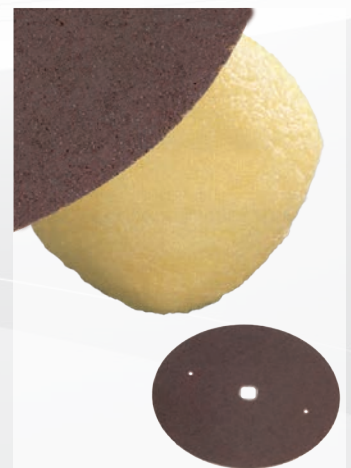
Zubehör



Rundlochschältscheibe
Oberfläche leicht uneben, geringe Rötung, längere Schälzeit.



Schältscheibe mit aufgesetzten Messern
Glatte Oberfläche – wie handgeschält. Erhöhter Schälabfall, geringste Rötung, kürzere Schälzeit.



Korund-Schältscheibe
Besonders gut geeignet zum Schälen von Knollengemüse. Raue Oberfläche, geringer Schälabfall, schnelle Rötung, kurze Schälzeit.

**SCHÄLEN UND
WASCHEN
VON KNOLLEN-
FRÜCHTEN
WIE Z. B.
KARTOFFELN,
ROTE BETE
USW.**

Daten und Fakten

Die Bilder sind Prinzdarstellungen und können von den tatsächlichen Ausführungen abweichen. Technische Änderungen vorbehalten. Weiteres Zubehör entnehmen Sie bitte unserer Preisliste.

AW K 8.3
Für 100 bis 600 Essen täglich



Im Lieferumfang enthalten:
→ Standard Schalenlauf links inklusive
Wendeflügel und Stützscheibe
→ Messerschnitt-Lochscheibe Nr. 0, 1 + 2

AW K 15.3
Für 500 bis 1000 Essen täglich



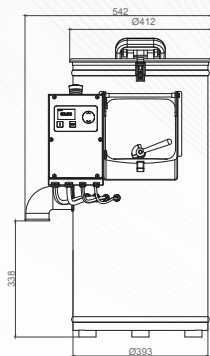
Im Lieferumfang enthalten:
→ Standard Schalenlauf links inklusive
Wendeflügel und Stützscheibe
→ Messerschnitt-Lochscheibe Nr. 0, 1 + 2

AW K 35.3
Ab 1000 Essen täglich

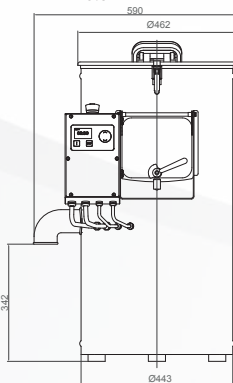


Im Lieferumfang enthalten:
→ Standard Schalenlauf links inklusive
Wendeflügel und Stützscheibe
→ Wendemesser-Lochscheibe Nr. 1

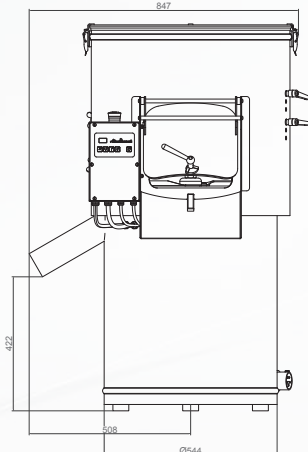
AW K 8.3



AW K 15.3



AW K 35.3



Technische Daten

	AW K 8.3	AW K 15.3	AW K 35.3
Anschluss	400 V, 50 Hz 3 m Anschlusskabel mit CEE-Stecker, 5-polig	400 V, 50 Hz 3 m Anschlusskabel mit CEE-Stecker, 5-polig	400 V, 50 Hz 2,7 m Anschlusskabel mit CEE-Stecker, 5-polig
Wasseranschluss	über Schlauch R 1/2"	über Schlauch R 1/2"	über Schlauch R 1/2"
Leistung (kW)	0,43	0,43	2,2
Elektrische Absicherung (A)	16	16	16
Schutzart	IP 54 (spritz- wassergeschützt)	IP 54 (spritz- wassergeschützt)	IP 54 (spritz- wassergeschützt)
Drehzahl min ⁻¹	160 / 320	160 / 320	160 / 320
Wasserverbrauch ca. l/min	6 - 8	8 - 10	15
Abmessung (L x B x H mm)	542 x 608 x 870	592 x 666 x 934	847 x 892 x 1230
Gewicht (kg)	45	50	169

Verarbeitungskapazitäten

	AW K 8.3	AW K 15.3	AW K 35.3
Füllinhalt (kg)	8	15	30 - 40
Schälleistung* (kg/h)	200	400	500 - 1200

* Kapazität pro Schälgang berechnet bei einer Gesamt-Betriebsdauer von höchstens 8 h täglich