

Серия

AWK

МАШИНЫ ДЛЯ МОЙКИ И ОЧИСТКИ КЛУБНЕЙ



■
производительность от 100
до 500 кг/ч

■
рестораны

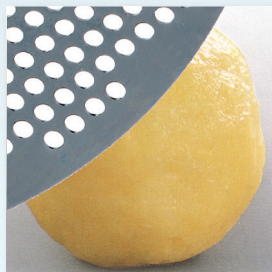
■
гостиницы

■
общественное питание

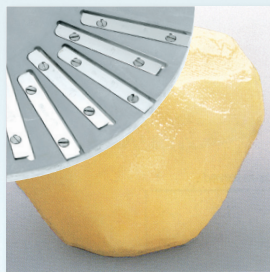
■
СТОЛОВЫЕ

■
больницы

■
производство



Диск для очистки с круглыми отверстиями. Слегка неровная поверхность, незначительное покраснение, длительное время очистки.



Диск для очистки с накладными ножами. Ровная поверхность, как при ручной чистке. Увеличенное количество отходов при очистке, незначительное покраснение, короткое время очистки.



Корундовый диск для очистки, особенно хорошо подходит для очистки клубневых овощей. Шероховатая поверхность, небольшое количество отходов, быстрое покраснение, короткое время очистки

- Целная, нержавеющая, устойчивая конструкция
- Безопасное отключение крышки (остановка двигателя в соответствии со стандартом ЕС)
- Система экономии воды с высокой экономической выгодой и экологической пользой (подача воды только при работающем двигателе)
- Возможность выбора способа очистки с автоматической системой отсчета времени
- Щадящая обработка благодаря смягчающему резиновому покрытию внутри корпуса
- Бережный сброс продуктов

AlexanderSolia
FOOD
PROCESSING



Alexanderwerk **SOLIA**

СЕРИЯ AW К ОБЗОР МОДЕЛЕЙ



AW K 35.3
От 1000 порций
Большие кухни
Производство



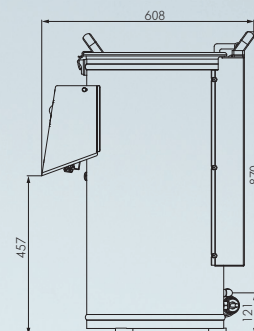
AW K 8.3
От 100 до 600 порций
рестораны
гостиницы
общественное питание
кейтеринг



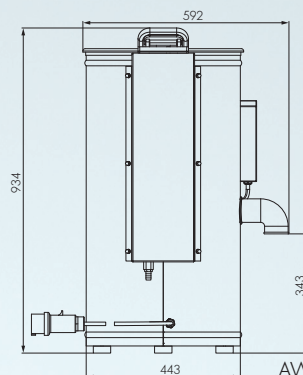
AW K 15.3
От 500 до 1000 порций
рестораны
гостиницы
общественное питание
кейтеринг
больницы

ТЕХНИЧЕСКИЕ ХАРАКТЕРИСТИКИ

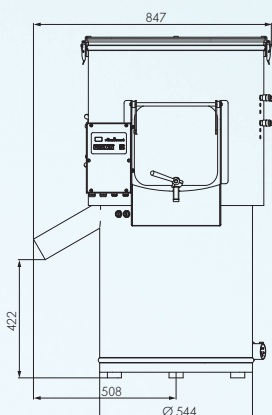
	AW K 8.3	AW K 15.3	AW K 35.3
Подключение	400 В 50 Гц 2,7 м кабель питания с вилкой CEE, 5-жильный	400 В 50 Гц 2,7 м кабель питания с вилкой CEE, 5-жильный	400 В 50 Гц 3,5 м кабель питания с вилкой CEE, 5-жильный
Подключение воды	Через шланг R 1/2"	Через шланг R 1/2"	Через шланг R 1/2"
Мощность (kW)	0,55	0,55	2,2
Предохранитель (A)	16	16	16
Тип защиты	IP 54(защита от водяных брызг)	IP 54 (защита от водяных брызг)	IP 54 (защита от водяных брызг)
Частота вращения, мин ⁻¹	160/320	160/320	160/320
Расход воды, пригл. л/мин	6-8	8-10	15
Размеры (Д x Ш x В)	540 x 608 x 870 мм	592 x 664 x 934 мм	847 x 891 x 1214 мм
Вес (кг)	42	50	169



AW K 8.3



AW K 15.3



AW K 35.3

ПРОИЗВОДИТЕЛЬНОСТЬ ПЕРЕРАБОТКИ

	AW K 8.3	AW K 15.3	AW K 35.3
Загрузка (кг)	8	15	30-40
Производительность очистки* (кг/ч)	200	400	500-1200

*Производительность на цикл очистки: расчет по общей продолжительности эксплуатации, составляющей не более 8 ч в день

Иллюстрации дают общее представление и могут отличаться от фактического исполнения. Сохраняется право на внесение технических изменений. С прочей оснасткой можно ознакомиться в нашем прайс-листе. Мы не несем ответственности за ошибки и опечатки.

*Артикулы, отмеченные звездочкой, относятся к рекомендуемому основному оснащению