

AW MI REIHE

MISCH- UND MENGENMASCHINEN

GASTRO / GV / GK / METZGEREIEN / INDUSTRIE



Im Überblick:

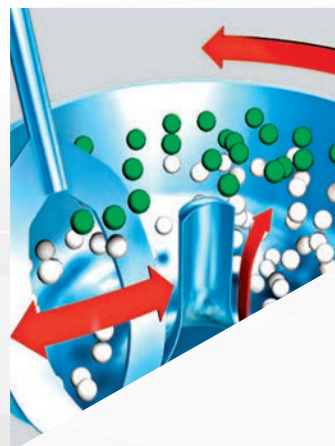
- Schonendes, homogenes und vielseitiges Mischen und Mengen
- 100 % Edelstahl
- Erhältlich mit ein oder zwei Motoren (Drehschüssel)
- Fahrbar, für einfache Beweglichkeit
- Halbierte Mischzeit durch gleichzeitiges nach oben und nach unten Fördern des Produktes
- Einfachste Reinigung
- Start/Stopp über Sicherheitsschalter



Nach vorne schwenkbare Schüssel zum leichten Entleeren



Patentiertes zweiarmiges Mischwerkzeug



Halbierte Mischzeiten durch 3-dimensionales Mischkonzept



Schwenkbares Maschinenoberteil mit Pneumatikfeder

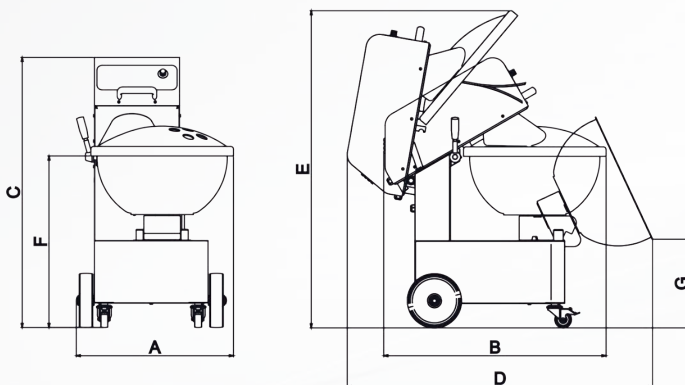
AW MI 30, 65, 95, 165

Daten und Fakten



Technische Daten

	AW MI 30 professional	AW MI 65 professional	AW MI 95 professional	AW MI 165 professional
Anschluss	400 V, 50 Hz, Anschlusskabel mit CEE-Stecker, 5-polig	400 V, 50 Hz, Anschlusskabel mit CEE-Stecker, 5-polig	400 V, 50 Hz, Anschlusskabel mit CEE-Stecker, 5-polig	400 V, 50 Hz, Anschlusskabel mit CEE-Stecker, 5-polig
Drehzahl Mischarm min^{-1}	47	47	47	47
Drehzahl Schüssel min^{-1}	14	14	14	9
Gesamtleistung (kW)	0,43	0,50	0,80	1,87
Elektrische Absicherung (A)	16	16	16	16
Schutzart	IP 54 (spritzwassergeschützt)	IP 54 (spritzwassergeschützt)	IP 54 (spritzwassergeschützt)	IP 54 (spritzwassergeschützt)
Abmessung (L x B x H mm)	580 x 820 x 1000 (H max. 1170)	680 x 960 x 1080 (H mx. 1350)	770 x 1080 x 1200 (H max. 1500)	920 x 1170 x 1380 (H max. 1690)
Gewicht (kg) 1 oder 2 Motoren	68 / 75	78 / 89	157	283
Schüsselinhalt (kg) / Schüsselvolumen (l)	5 - 20 / 30	7 - 40 / 65	15 - 65 / 95	20 - 120 / 165
Optional stufenlose Mischarmgeschwindigkeit	x	x	x	x
Optional Ausführung economy (1 Motor)	x	x	—	—



cm	MI 30	MI 65	MI 95	MI 165
A	58	68	77	92
B	82	96	108	117
C	100	108	120	138
D	113	129	145	163
E	117	135	150	169
F	63	71	77	91
G	33	29	30	44

Die Bilder sind Prinzipsdarstellungen und können von den tatsächlichen Ausführungen abweichen. Technische Änderungen vorbehalten. Weiteres Zubehör entnehmen Sie bitte unserer Preisliste.