

# m 6

## MEHRZWECK-KÜCHENMASCHINE

GASTRO / GV



### Im Überblick:

- Schutzklasse IP 54 (IP 65 in Planung)
- EASY-KLICK System (Rührkessel)
- Komplett in Edelstahl (HACCP optimiert)
- Selbsterklärende digitale Steuerung (mit Überlastungsschutz)
- Modulares Baukastenkonzept (einfaches Handling)



Einteilige Gehäuse-Kesselaufnahme (ideal für Teigverarbeitung)



EASY-KLICK System (für den Rührkessel)



GN-Behälter unterstellbar



XXL-Einfüllschacht als Depot zur Verarbeitung großer Mengen in einem Arbeitsschritt

# Zubehör



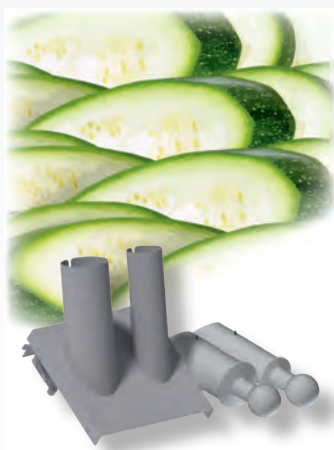
Universalgrundgerät, Edelstahl  
561 000 0311\*

Für Schneidevorsatz und Schrägschnitt-  
aufsatz unbedingt erforderlich!



Schneideaufsatz mit Sicherheitsabschaltung,  
inkl. Stopfer  
104 018 000\*

Achtung: Universalgrundgerät nicht im  
Lieferumfang enthalten!



Schrägschnittaufsatz  
mit Sicherheitsabschaltung, inkl. Stopfer  
104 019 000

Achtung: Universalgrundgerät nicht im  
Lieferumfang enthalten!



Bogenmesserscheibe, Edelstahl,  
2-flügelig, verstellbar  
0 - 5 mm 561 000 0352\*

Scheiben schneiden von z. B. Kraut, Gurken,  
Paprika, Zwiebeln



Bogenmesserscheibe, Edelstahl,  
1-flügelig, verstellbar  
0 - 10 mm 130 275 000

Scheiben schneiden von weichem Gemüse



Sichelmesserscheibe, Edelstahl  
3 mm 561 000 0363  
4 mm 561 000 0360\*  
6 mm 561 000 0361

Scheiben schneiden von z. B. gekochten  
Kartoffeln, Lauch, Champignons,  
weichem Obst



Streifenschneidescheibe, Edelstahl  
2 x 2 mm Juliennes 561 000 0362  
4 x 4 mm Juliennes 561 000 0364  
6 x 6 mm 561 000 0366  
8 x 8 mm 561 000 0368

Streifen schneiden von z. B. Karotten,  
Kohlrabi, Radieschen



Wellenschneidmesserscheibe, Edelstahl  
4 mm 561 000 0369  
6 mm 561 000 0367

Wellenschnitt von z. B. Rote Bete,  
Gurken, Karotten

# Zubehör



Grundträgerscheibe,  
Edelstahl für:

Rohkostscheibe,  
Schnitzelscheibe,  
Reibescheibe,  
Kartoffelreibescheibe,  
Reibekuchenscheibe

568 000 0370\*



Rohkostscheibe, Edelstahl, handgeschärft

2 mm 561 000 0380  
2,5 mm 561 000 0382  
3 mm 561 000 0371\*  
4 mm 561 000 0374

Rohkosten von z. B. Sellerie, Rettich,  
Kartoffeln, Parmesan



Schnitzelscheibe, Edelstahl, handgeschärft

6 mm 561 000 0372\*  
9 mm 561 000 0373

Schnitzeln von z. B. Sellerie, Rettich,  
Kartoffeln, Gouda



Reibescheibe, Edelstahl

2 mm 561 000 0381  
3 mm 561 000 0375\*  
4 mm 561 000 0378

Reiben von z. B. Brot, Nüssen, Mandeln,  
Schokolade, Käse



Kartoffelreibescheibe,  
Edelstahl, kronenverzahnt  
561 000 0376

Reiben von z. B. Kartoffeln, Parmesan



Reibekuchenscheibe,  
Edelstahl, teilweise kronenverzahnt  
kombiniert aus 376 / 380  
561 000 0377

Reiben von z. B. Kartoffeln



Würfelschneider komplett, Edelstahl

4 x 4 x 5 mm 103 240 100  
5,5 x 5,5 x 5 mm 103 243 100  
8 x 8 x 10 mm 103 246 100  
11 x 11 x 10 mm 103 250 100  
16 x 16 x 10 mm 103 252 100  
22 x 22 x 10 mm 103 255 100



Schutzhaegriff  
für Würfelmesserscheibe  
105 040 190

Reinigungsbürste  
1500876



Wechselscheibenständer, Edelstahl,  
für 2 Scheiben und 7 Wechselscheiben  
561 000 0191\*

Scheibenständer, Edelstahl, für 5 Scheiben  
561 000 0190

# Zubehör



Planeten Rühr-, Schlag- und Knetwerk 15 l  
106 035 000\*

Im Lieferumfang enthalten:  
Planetenrührkopf, Rührkessel 15 l, Abdeckhaube  
15 l, Schlagbesen, Rührbesen und Knethaken.



Schlagbesen, Edelstahl  
15 l 561 000 0232



Rührbesen, Edelstahl  
15 l 561 000 0242



Knethaken, Edelstahl  
15 l 561 000 0265



Fleisch- und Gemüsewolf 70 mm,  
Edelstahl mit Sicherheitsabschaltung

104 045 000\*



Im Lieferumfang enthalten:  
Fleischschale, Stopfer, Fleischwolfgehäuse,  
Schnecke, Schneidsatz 3-teilig, codiert,  
Edelstahl, L&W.

Inkl.: Vorschneider, Messer 4-flügelig  
Lochscheibe 4 mm, Distanzring 13 mm.

# Zubehör



**Universalgehäuse  
für Streifenschneider, Steaker und Mürber**  
104 025 101

**Im Lieferumfang enthalten:**  
Edelstahlgehäuse und Kupplung M 6.  
Achtung: immer mit Set Streifenschneider  
oder Set Mürber/Steaker bestellen.



**Set Streifenschneider**  
104 025 100  
Sicherheitsabschaltung nach EU-Norm!

**Im Lieferumfang enthalten:**  
Deckel komplett inkl. Trichter, Magnethalter  
und Stößel. Achtung: Universalgehäuse sowie  
die jeweiligen Einsätze sind nicht im Liefer-  
umfang enthalten.



**Schneideinsatz, Edelstahl**  
3,3 mm 15 00 727  
5,0 mm 15 00 728  
6,6 mm 15 00 729  
9,9 mm 15 00 730  
19,8 mm 15 00 731



**Set Steaker/Mürber**  
104 027 100

**Im Lieferumfang enthalten:** Einfüllschacht  
und Magnethalter. Achtung: Universalgehäuse  
sowie die jeweiligen Einsätze sind nicht im  
Lieferumfang enthalten.



**Steakereinsatz**  
15 00 732

**Fleischmürbereinsatz**  
15 00 733

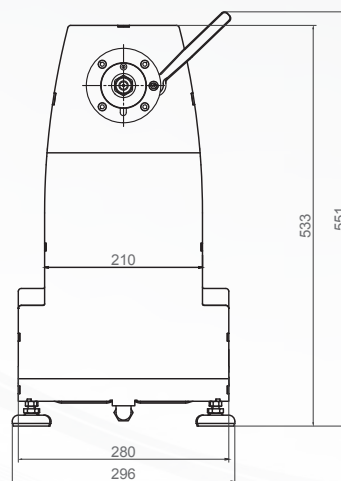
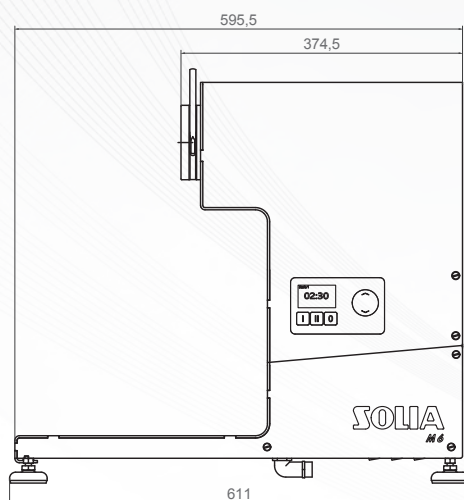
# Daten und Fakten



## Technische Daten

Anschluss	400 V, 50 Hz 3 m Anschlusskabel mit CEE-Stecker, 5-polig
Leistung (kW)	0,5 / 0,7
Elektrische Absicherung (A)	16
Schutzart	IP 54 (spritzwassergeschützt)
Drehzahl min <sup>-1</sup>	160 / 320
Abmessung (L x B x H)	296 x 611 x 551 mm
Gewicht (kg)	28

M 6 Mehrzweck-Küchenmaschine



Die Bilder sind Prinzipdarstellungen und können von den tatsächlichen Ausführungen abweichen. Technische Änderungen vorbehalten. Weiteres Zubehör entnehmen Sie bitte unserer Preisliste.

## Verarbeitungskapazitäten

Beschreibung	Anwendung	Durchsatz**
Bogenmesserscheibe 2-flügelig	Schneiden von Gemüse in Scheiben	50 - 200 kg/h
Bogenmesserscheibe 1-flügelig	Schneiden von weichem Gemüse in Scheiben	50 - 100 kg/h
Sichelmesserscheibe	Schneiden von gekochten Kartoffeln in Scheiben, Lauch und Champignons	80 - 150 kg/h
Streifenschnidescheibe	Streifen schneiden von z. B. Sellerie, Karotten	80 - 150 kg/h
Rohkostscheibe	Rohkosten von z. B. Sellerie, Rettich, Kartoffeln, Karotten, Parmesan	80 - 180 kg/h
Schnitzscheibe	Schnitzeln von z. B. Sellerie, Rettich, Kartoffeln, Karotten, Gouda	120 - 200 kg/h
Reibescheibe	Reiben von z. B. Brot, Nüssen, Mandeln, Schokolade, Käse	50 - 120 kg/h
Kartoffelreibescheibe	Reiben von z. B. Kartoffeln, Parmesan	50 kg/h
Reibekuchenscheibe	Reiben von z. B. Kartoffeln	50 kg/h
Würfelschneider	Würfeln von Gemüse und Obst	120 - 200 kg/h

\*\*Die Durchsatzleistungen sind abhängig von Schneidstärke und Produkt.