





Aufsteckgeräte für Zwilling **AW CZ**

	Aufsteck-Fleischwolf WA 82 F (040047) mit elektronischer Sicherheitsverriegelung Fragen Sie nach unserer Broschüre „Aufsteck-Fleischwolf WA 82 F“.
	Aufsteck-Planeten-Rühr-Schlag- und Knetgerät RSP 20 (040060) mit elektronischer Sicherheitsverriegelung Fragen Sie nach unserer Broschüre „Aufsteck-Planeten-Rühr-Schlag- und Knetgerät RSP 20“.
	Aufsteck-Reibe-Schneide-Schnitzel- und Passiergerät UMAN (041002) mit mechanischer Verriegelung Fragen Sie nach unserer Broschüre „Aufsteck-Reibe-Schneide-Schnitzel- und Passiergerät UMAN“.
	Aufsteck-Mürber AFM II (525909) mit elektronischer Sicherheitsverriegelung

Kombinationsbeispiele



AW CZ mit WA 82 F

AW CZ mit UMAN

AW CZ mit RSP 20

Cutter und Zwillinge **AW CU, AW CZ Reihe**

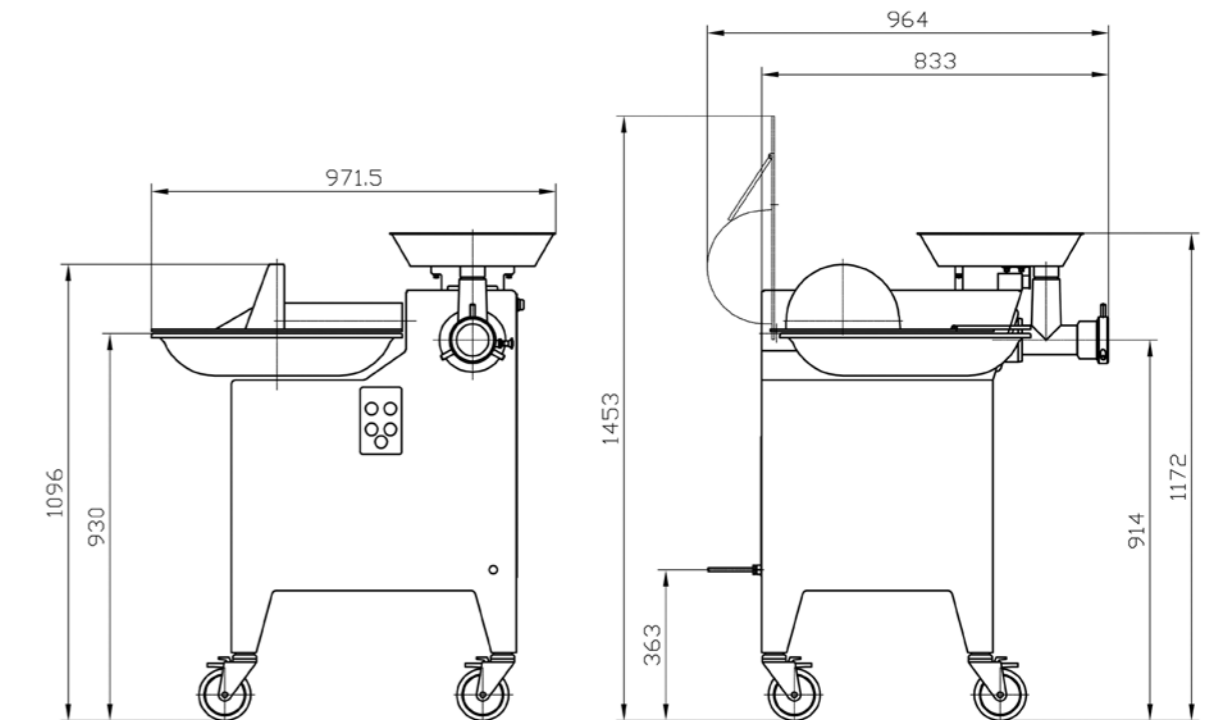


Bis 30 l Cuttermulde



Technische Daten

	AW CU 20	AW CU 30	AW CZ 20/82
Netzspannung	400 V/50 Hz	400 V/50 Hz	400 V/50 Hz
Netzsicherung	16 A träge	16 A träge	20 A träge
Schutzart	IP 54	IP 65	IP 54
Muldeninhalt [l]	20	30	20
Schalldruckpegel [dB(A)]	70	74	70
Gewicht [kg]	192	550	222
Abmessungen LxBxH [mm]	785x650x1096	1030x850x1070	971x833x1172
Antrieb			
Messerwelle [kW]	2,6 bei 1.600 U/min 3,2 bei 3.200 U/min	4,7 bei 1.200 U/min 6 bei 2.400 U/min	2,6 bei 1.600 U/min 3,2 bei 3.200 U/min
Cuttermulde [kW]	0,12 bei 10,3 U/min 0,18 bei 20,6 U/min	0,6 bei 9 U/min 1,2 bei 18 U/min	0,12 bei 10,3 U/min 0,18 bei 20,6 U/min
Wolf [kW]	-	-	1,4 bei 150 U/min 1,8 bei 300 U/min



CAD-Zeichnung zeigt AW CZ 20/82

Vielseitig gemischt und feinst-zerkleinert

Cutter und Zwillinge von Alexanderwerk

Die Alexanderwerk Cutter und Zwillinge sind die idealen Maschinen für das Zerkleinern von Fleisch, Gemüse, Knollen, Kräutern oder Früchten in unterschiedlichen Größen von grob bis fein als Beilagen oder Suppeneinlagen.

Anwendungen

Fleisch-/Fischfarcen

Kalbsfarce zum Binden für Füllungen oder Klößchen als Suppeneinlage; Geflügelfarce für Pasteten oder Terrinen; Fischfarcen wie beispielsweise Lachs- oder Hechtfarce

Gemüse/Knollen

Spinat, Wirsing (fein gehackt); Gemüse-Flan, beispielsweise aus Brokkoli, Karotten, Blumenkohl (fein zerkleinert); Röstgemüse (Mirepoix) oder Suppeneinlagen

Kräuter

Petersilie, Kräuter für Kräuterbutter, Frischkäse, Pesto etc.

Früchte

Fruchtmark aus unterschiedlichen Früchten; grob zerkleinerte Früchte für Quarkspeisen



- 1 Lärmschutzdeckel
- 2 Strömungsbrecher
- 3 Messerkopf
- 4 Cuttermulde 20l oder 30l

- 5 Cutterhaube
- 6 Sicherheitsmagnet (nur AW CZ)
- 7 Aufsteckgerät (nur AW CZ, hier mit WA 82 F)
- 8 Lenkrollen

Die Cutter Experten AW CU 20 und AW CU 30

Zwei untrennbare Funktionen vereinigen die Cutter von Alexanderwerk in einer kompakten Maschine: das Zerkleinern von Nahrungsmitteln und das Mischen und Mengen während des Zerkleinerungsvorganges. Das Mengen und Mischen besorgt eine Cuttermulde mit 20l (AW CU 20), bzw. 30l (AW CU 30) Fassungsvermögen. Für das Zerkleinern sind vier (AW CU 20), bzw. sechs (AW CU 30) rotierende Cuttermesser zuständig. Für ordentliche Cutterleistung sorgen zwei getrennte Antriebe für Mulde und Messer. Durch den Lärmschutzdeckel in der Cutterhaube lässt sich der Zerkleinerungsprozess permanent beobachten. Während der Verarbeitung können Zutaten gefahrlos hinzugefügt werden. Wird die Cutterhaube versehentlich im laufenden Betrieb geöffnet, schaltet der Antrieb sofort ab.

Im Überblick

- Cutterhaube mit separater, transparenter Klappe (Lärmschutzdeckel)
- Cuttermulde, Messerwellenlagerarm aus rostfreiem Edelstahl
- Strömungsbrecher am Deckel für gleichmäßige Vermischung des Produktes
- Ständer aus rostfreiem, dickwandigem Edelstahl
- Fahrbar mit vier feststellbaren Lenkrollen
- Zwei Motoren mit je zwei Geschwindigkeiten für getrennten Antrieb von Messerwelle und Mulde
- Elektrische Messerwellenbremse
- Wiederanlaufschutz
- Muldeninhalt 20l oder 30l
- Optional: gesicherter 3er Messerkopf mit drei Sichelmessern für 30l Cutter

Lieferumfang

- 1x gesicherter Messerkopf mit Cuttermessern CBN-System
- 1x Fettpresse
- 1x Ringschlüssel
- 2x Mauschlüssel



Alexanderwerk Cutter CU 20



Vier rostfreie Cuttermesser, CBN-System

Die Zwillinge: Cuttern und Wolfen mit dem AW CZ 20/82

Der eine Zwilling des CZ ist ein kräftiger Cutter – basierend auf der CU Baureihe – mit 20 Liter Fassungsvermögen. Der andere Zwilling ist ein Wolf mit 82 mm Lochscheibendurchmesser für einen Durchsatz von 450 kg/h. Mit dem Fleischwolf wird das Fleisch für den Cutter vorzerkleinert. So wird ein zu schneller Temperaturanstieg beim anschließenden Cuttern vermieden. Genauso kommt der Wolf bei der Zubereitung von Trinkkost in Diätküchen und Altenheimen zum Einsatz. Damit die beiden Zwillinge optimal ihre Stärken zeigen können, verfügt der CZ über drei Motoren für getrennte Antriebe: für Cuttermesser und -mulde auf der einen Seite – und der Antrieb für den Wolf auf der anderen Seite. Zur leichten Reinigung ist der Wolf als abnehmbares Aufsteckgerät konzipiert. Wie von Alexanderwerk gewohnt, bedeutet die Ausführung als separates Gerät zum einfachen Aufstecken noch einen weiteren, handfesten Nutzen: über die Alexanderwerk Schnellspannkupplung aus Edelstahl können unterschiedliche Aufsteckgeräte genutzt werden. Am CZ lassen sich sämtliche Alexanderwerk-Aufsteckgeräte nutzen:

- Fleischwolf WA 82 F
- Das Rühr-, Schlag- und Knetgerät RSP 20 für Teige, Massen, Sahne, Eiweiß
- Reibe-, Schneide-, Schnitzel- und Passiergerät UMA N
- Mürber AFM II

Im Überblick

Ausführung wie AW CU 20, mit folgenden Abweichungen:

- Cuttermulde, Messerwellenlagerarm, Wolfgehäuse, Verschlussring, Trichter aus rostfreiem Edelstahl
- Drei Motoren mit je zwei Geschwindigkeiten für getrennten Antrieb von Messerwelle, Mulde und Wolf
- Separate Schutzsteuerung und Motorschutz für Cutter und Wolf

Lieferumfang Cutter

wie AW CU 20

Lieferumfang Wolf

- 1x Schneidsatz in Messerstahlausführung (Lochscheibe mit Δ 82 mm)
- 1x Lochscheibe 3 mm
- 1x Lochscheibe 8 mm
- 2x Messer, doppelt
- 1x Einlegering, breit
- 1x Einlegering, schmal
- 1x Kunststoffstopfer
- 1x Ausziehkralle für Wolfschnecke



Alexanderwerk Zwilling AW CZ 20/82



Über die Alexanderwerk Kupplung können – außer dem Wolf – eine Anzahl weiterer Aufsteckgeräte betrieben werden. Bild weicht von der tatsächlichen technischen Ausführung ab.



Schneidsatz für den Wolf mit rostfreier Schnecke